



## WAŻNE INFORMACJE

1. Źródło światła zastosowane w tej oprawie oświetleniowej powinno być wymienione wyłącznie przez producenta lub jego przedstawiciela serwisowego, lub podobnie wykwalifikowaną osobę.
2. Do instalacji może być wymagana porada osoby wykwalifikowanej.
3. W zestawie brak kostki zaciskowej.
4. Do podłączenia wyjścia zasilania oprawy i uziemienia obudowy wymagana kostka zaciskowa 3P 400V/5A.
5. Do podłączenia wyjścia cyfrowego DALI wymagana kostka zaciskowa 2P 50V/1A.
6. Możliwe zastosowanie jednej kostki 5P 400V/5A do podłączenia zasilania, uziemienia oprawy i wyjścia cyfrowego DALI.
7. Kostkę zaciskową należy umieścić w puszcze ze stopniem ochrony nie niższej IP65.

IP65

IK08

230 V

klasa I

4 kV

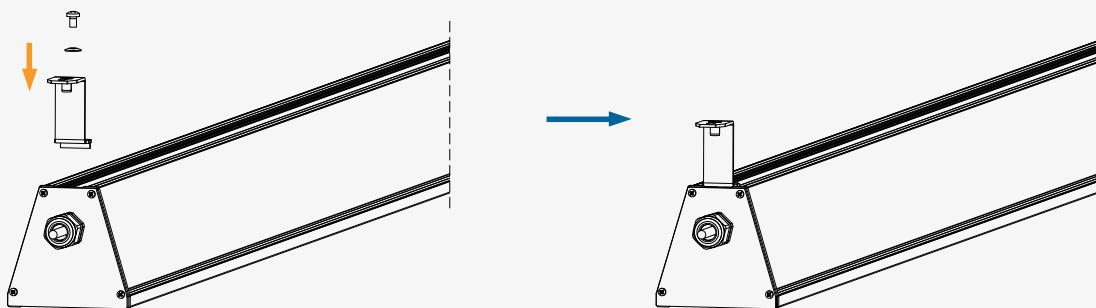
DALI



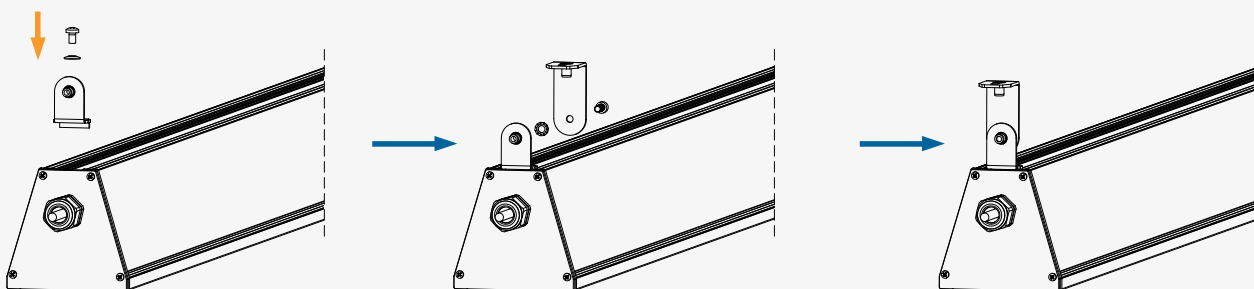
CE

## MONTAŻ OPRAWY Z ZASILACZEM WBUDOWANYM

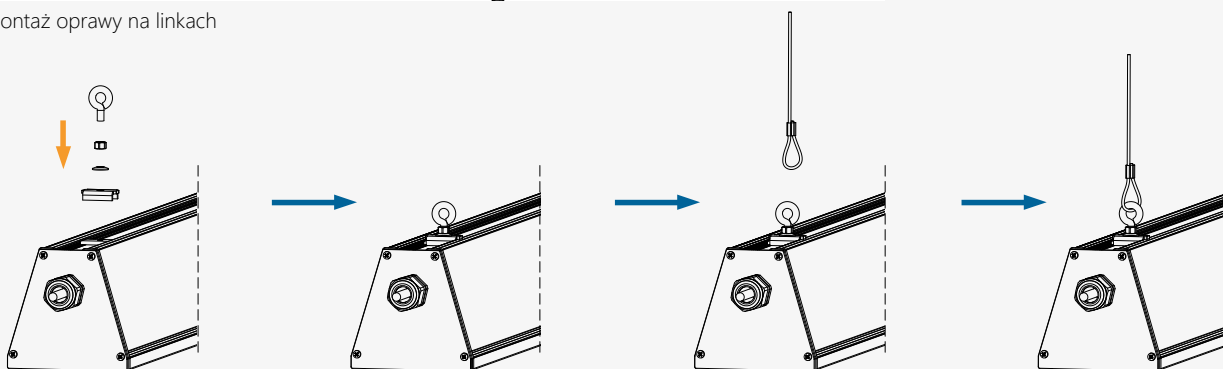
Montaż oprawy na wspornikach



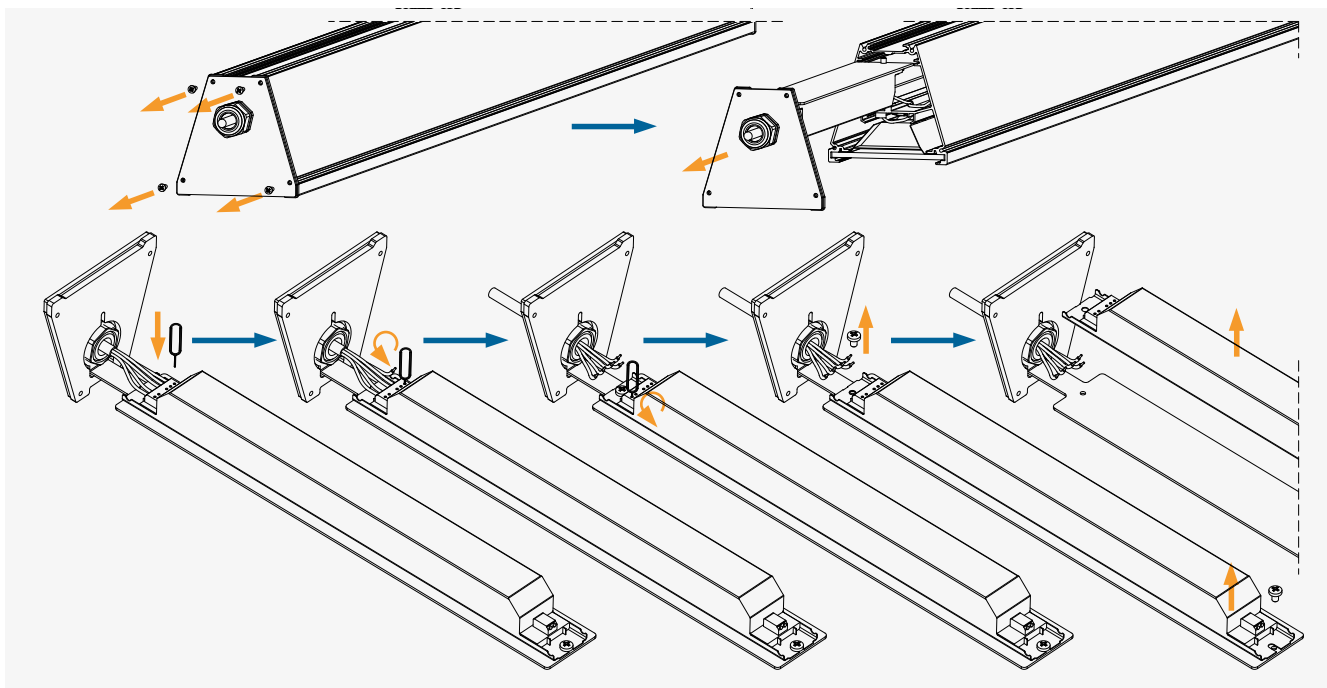
Montaż oprawy na wspornikach obrotowych



Montaż oprawy na linkach

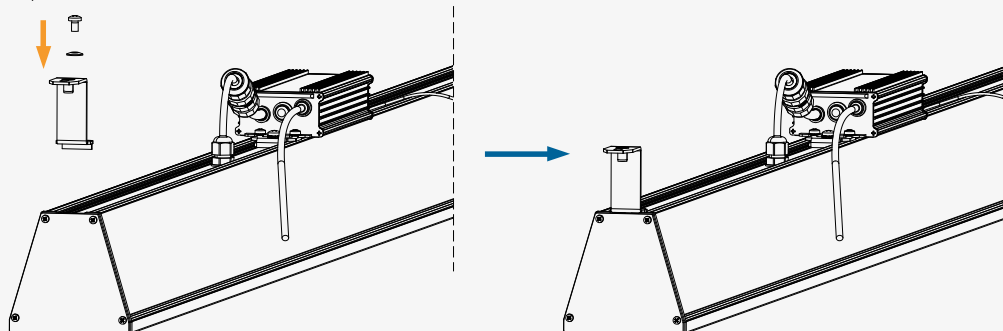


## WYMIANA ZASILACZA WBUDOWANEGO

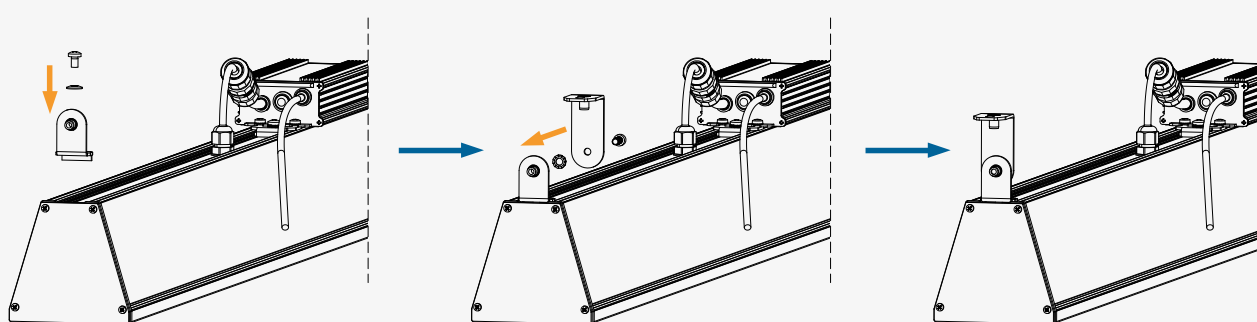


## MONTAŻ OPRAWY Z ZASILACZEM ZEWNĘTRZNYM

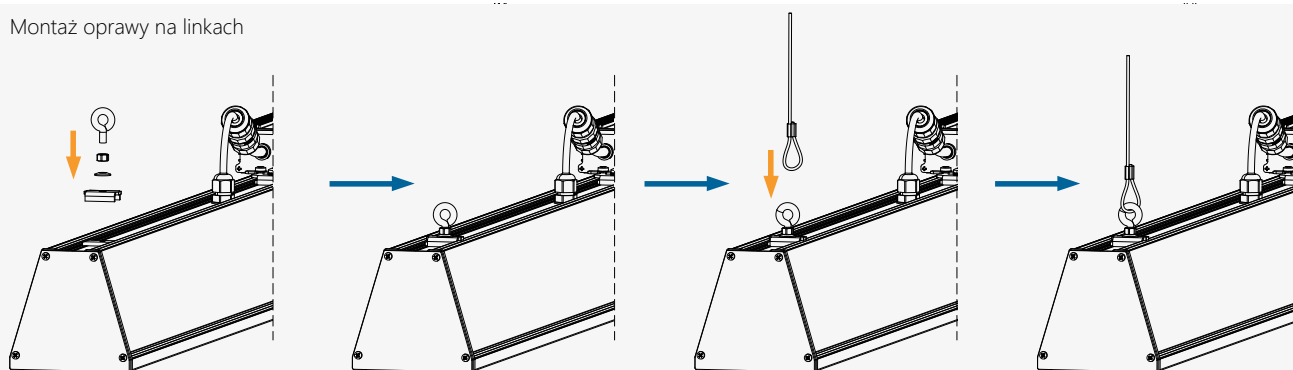
Montaż oprawy na wspornikach



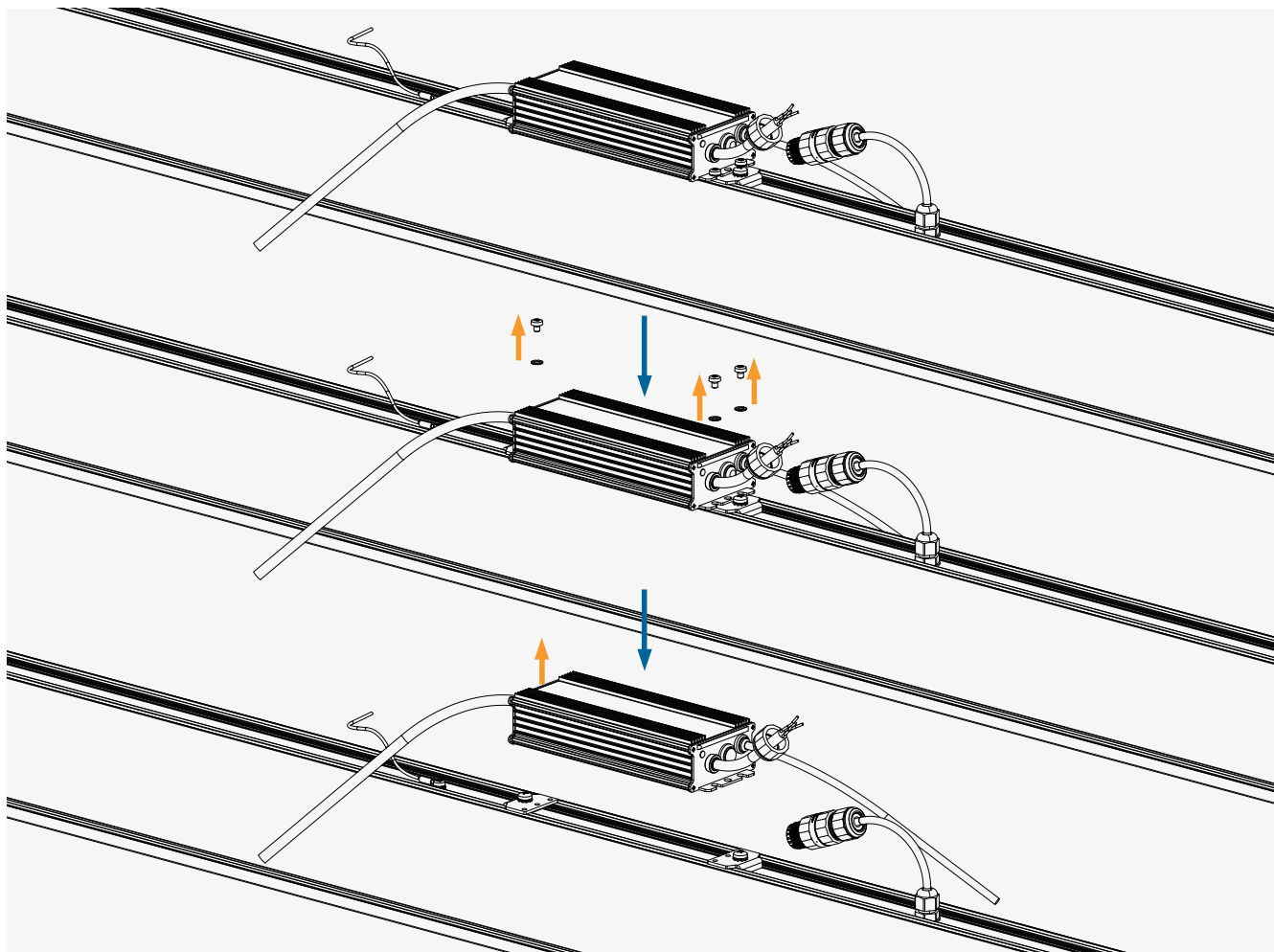
Montaż oprawy na wspornikach obrotowych



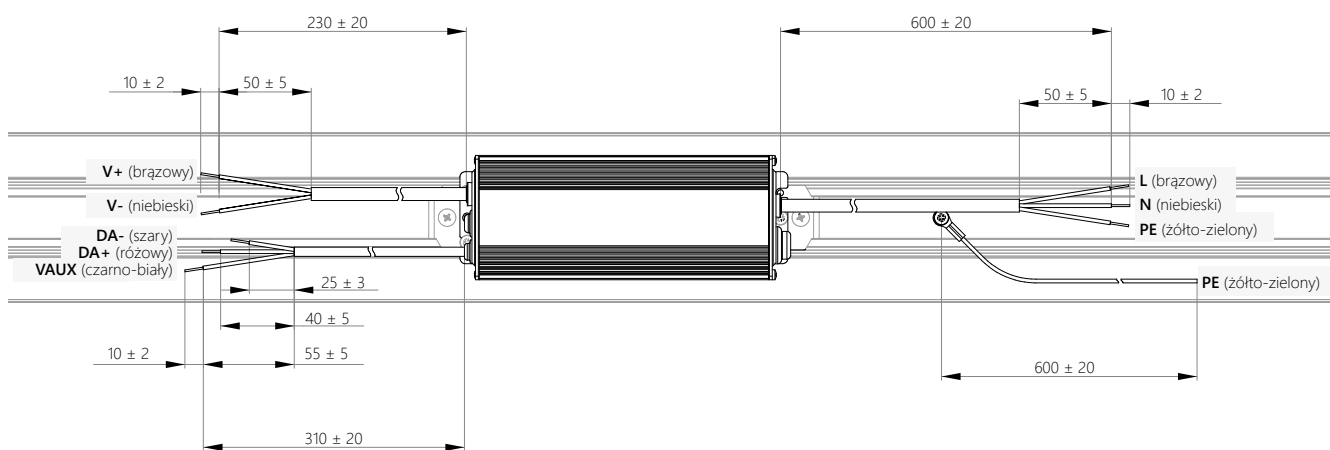
Montaż oprawy na linkach



## WYMIANA ZASILACZA ZEWNĘTRZNEGO



### OPIS



WYPROWADZENIE	PRZEKRÓJ	NAPIĘCIE ZNAMIONOWE/ ZNAMIONOWA PRZEŁĄCZALNOŚĆ	PRZEZNACZENIE
V+ (Brązowy)	1,0 mm <sup>2</sup>	250V DC/1A	wyjście do oprawy (modułu LED)
V- (Niebieski)	1,0 mm <sup>2</sup>	250V DC/1A	
DA- (Szary)	22AWG	24V DC/0,5A	wyjście cyfrowe do linii DALI
DA+ (Różowy)	22AWG	24V DC/0,5A	
Vaux (Czarno-Biały)	22AWG	24V DC/0,5A	dotychczasowe wyjście zasilające
L (Brązowy)	1,0 mm <sup>2</sup>	230V AC/0,7A	
N (Niebieski)	1,0 mm <sup>2</sup>	230V AC/0,7A	zasilanie oprawy
PE (Żółto-Zielony)	1,0 mm <sup>2</sup>	-	
PE (Żółto-Zielony)	1,0 mm <sup>2</sup>	-	uziemiaenie obudowy