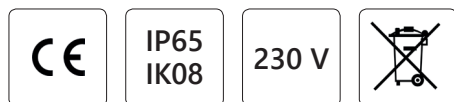


Oprawa Molle - instrukcja montażu

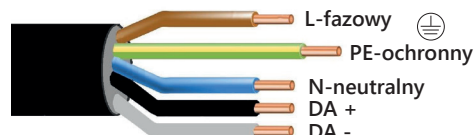


Parametry

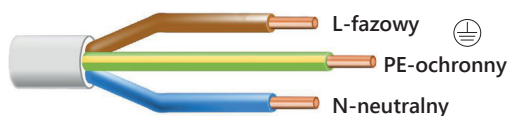
Oprawa	Moc	Wymiary [mm]	Waga
Molle-50	50 W	1 002 x 72 x 59	1,9 kg
Molle-75	75 W	1 502 x 72 x 59	2,6 kg

Schemat podłączenia przewodu

Przewód 5-żyłowy



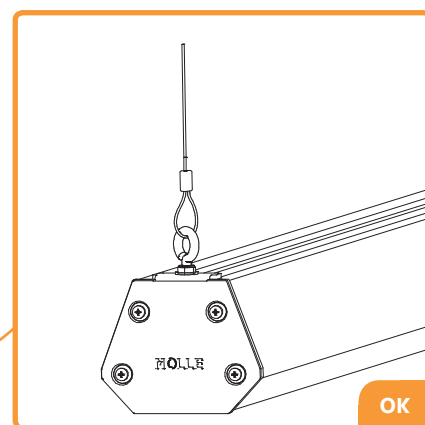
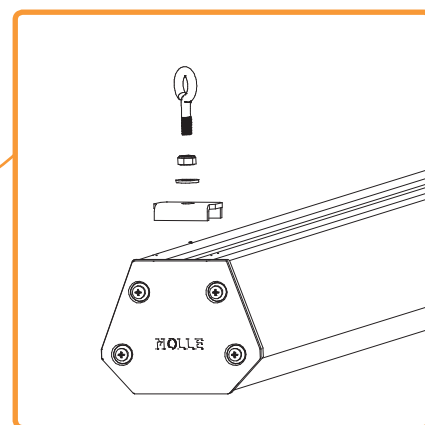
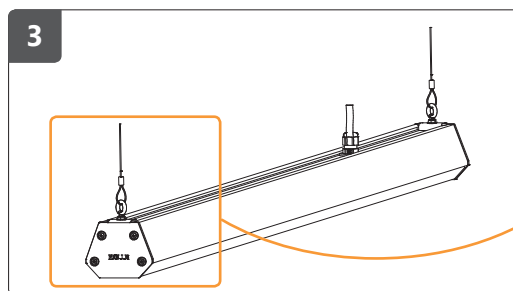
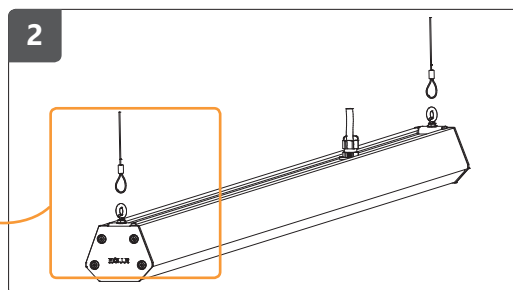
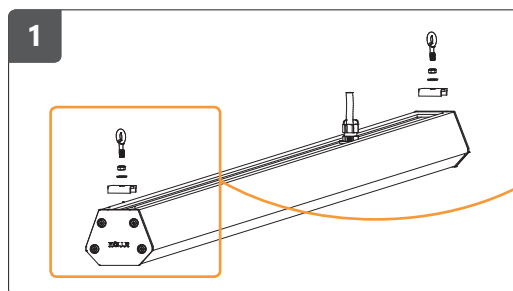
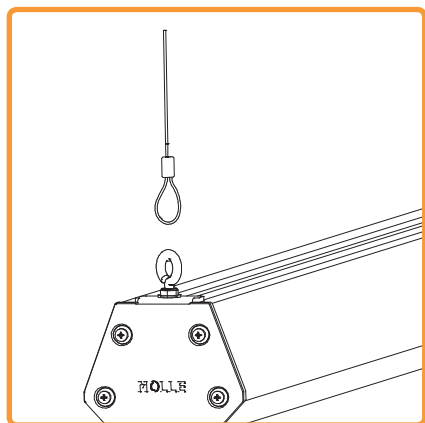
Przewód 3-żyłowy



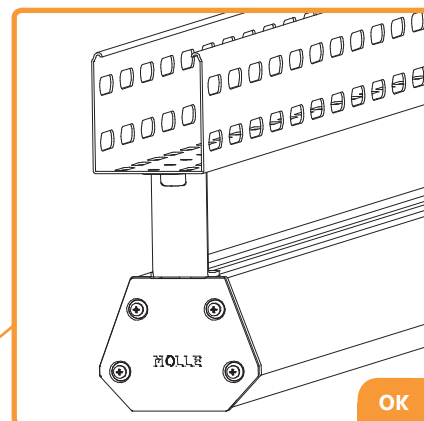
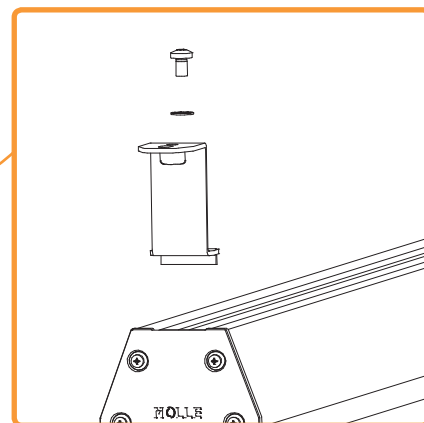
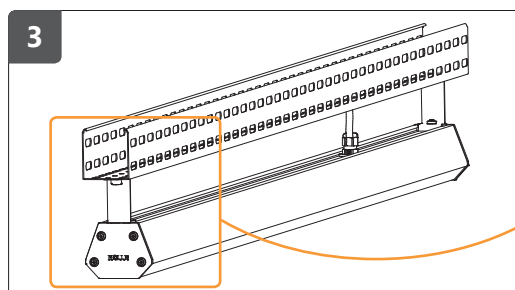
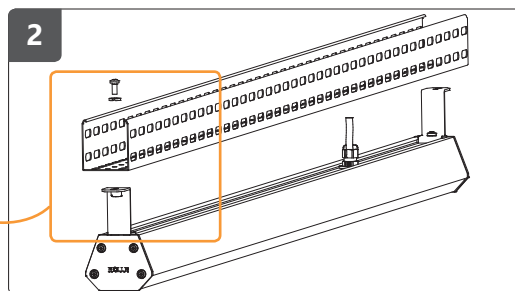
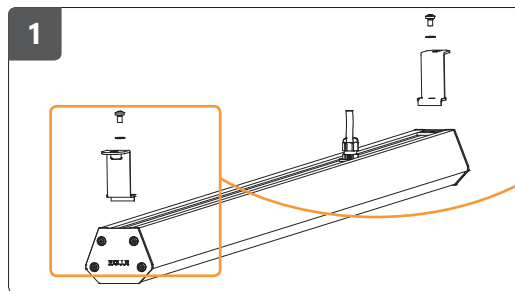
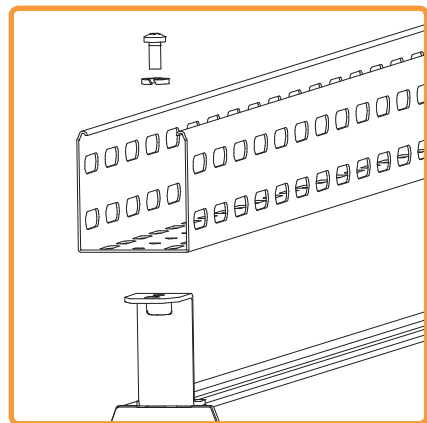
Uwaga!

Podczas montażu oprawy zasilanie sieciowe powinny być wyłączone! Montaż oprawy przy włączonym zasilaniu może spowodować porażenie prądem lub uszkodzenie oprawy.

Montaż oprawy na o-ringach



Montaż oprawy na wspornikach



Montaż oprawy na wspornikach obrotowych

