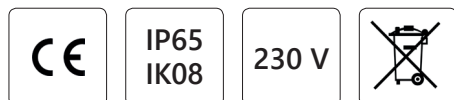
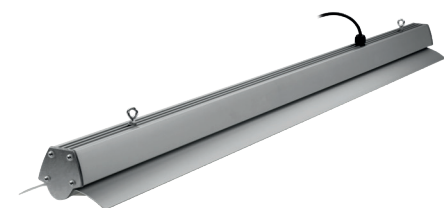


## Oprawa Luna - instrukcja montażu

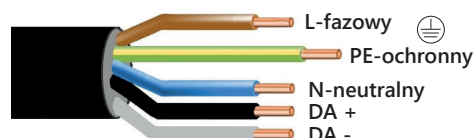


### Parametry

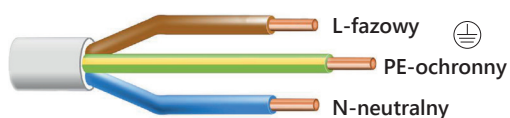
| Oprawa   | Moc   | Wymiary [mm]    | Waga   |
|----------|-------|-----------------|--------|
| Luna-140 | 140 W | 1500 x 125 x 69 | 3,0 kg |

### Schemat podłączenia przewodu

Przewód 5-żyłowy



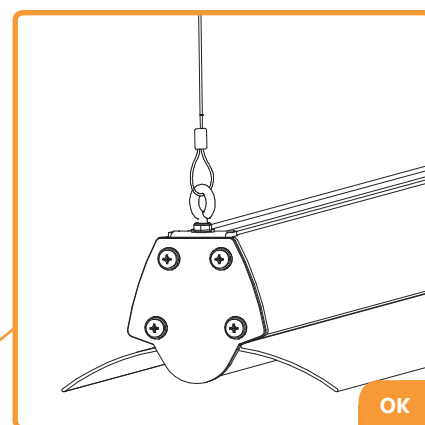
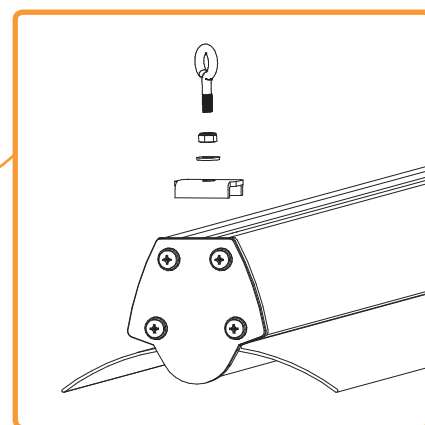
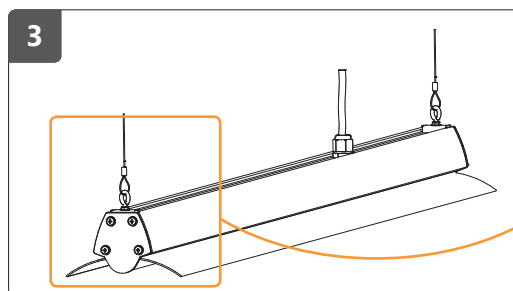
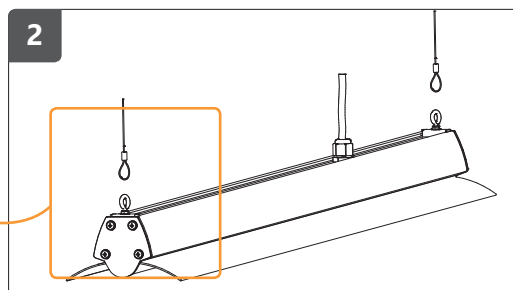
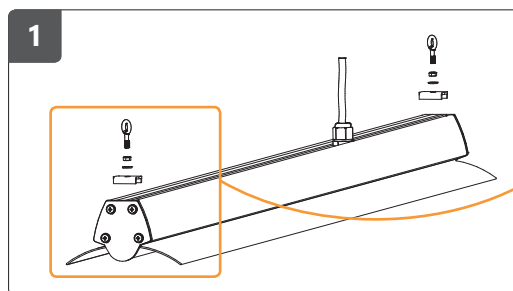
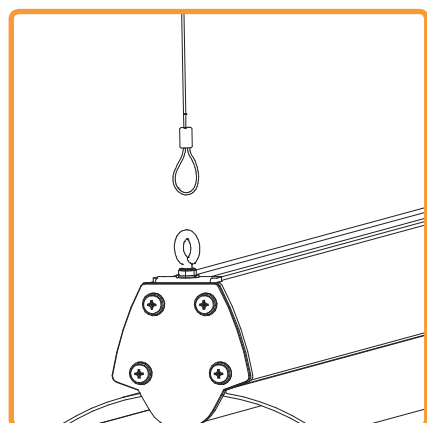
Przewód 3-żyłowy



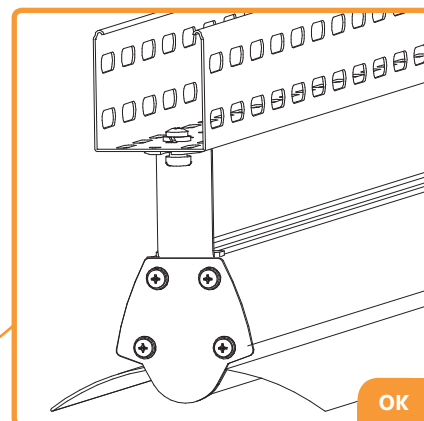
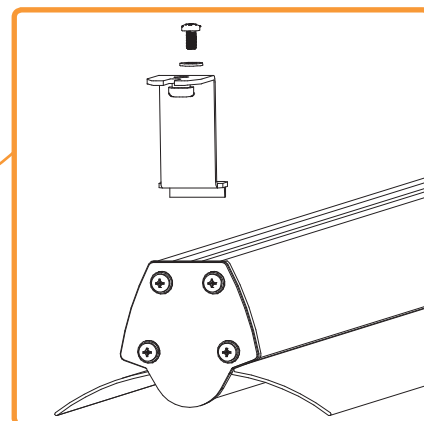
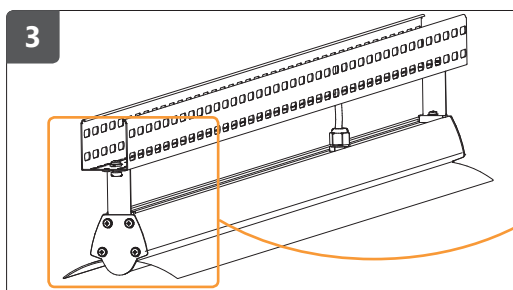
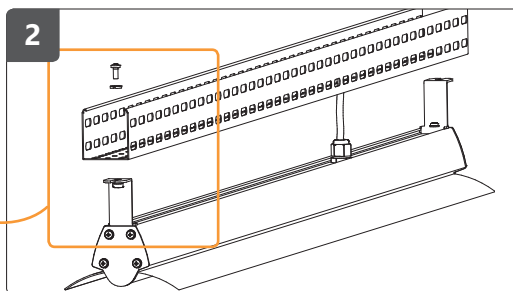
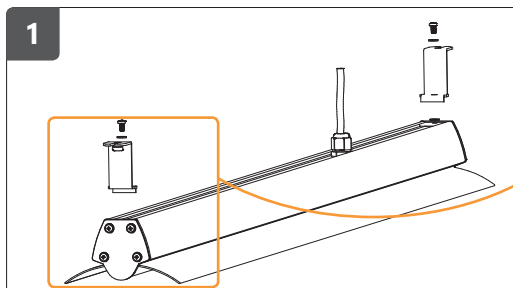
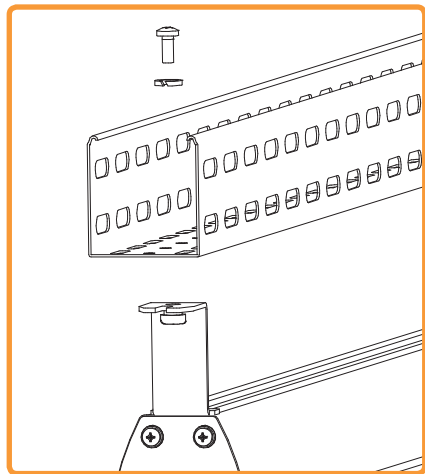
#### Uwaga!

Podczas montażu oprawy zasilanie sieciowe powinny być wyłączone! Montaż oprawy przy włączonym zasilaniu może spowodować porażenie prądem lub uszkodzenie oprawy.

### Montaż oprawy na o-ringach



## Montaż oprawy na wspornikach



## Montaż oprawy na wspornikach obrotowych

