

Seria

# LIRA

OPRAWA DO OŚWIETLENIA  
TERENÓW PRZYKŁADOWYCH,  
PARKINGÓW, ELEWACJI





Oprawa serii Lira przeznaczona jest do oświetlenia terenów przylegających do zakładów produkcyjnych, parkingów, dróg dojazdowych, placów manewrowych, placów magazynowych i miejsc załadunku. Oprawy mogą być montowane na słupach oświetleniowych oraz bezpośrednio na ścianie budynku do wysokości 12 m.

Dostępne są 4 warianty rozsyłu światła w zależności od zastosowania i potrzeb użytkownika. Sprawność oprawy na poziomie 140 lm/W pozwala na redukcję do minimum ilości słupów przy nowych inwestycjach, a w przypadku modernizacji oświetlenia wpływa na zwiększenie efektywności energetycznej zakładu i poprawę warunków i bezpieczeństwa pracy.

Standardowo oprawa jest sterowana poprzez funkcję SwichLine na dwóch poziomach mocy. Podczas czuwania oprawa działa na ustalonym wcześniej poziomie mocy (np. 20 %), a po wykryciu ruchu następuje jej rozświetlenie do maksimum. Dostępna jest też wersja sterowana w standardzie DALI, wówczas oprawa może być podłączona do centralnego systemu sterowania.

## PARAMETRY

### Świetlne

Oprawa	<b>Lira</b>
Źródło światła	<b>24/36 x Oslon Square</b>
Rozsył światła	<b>asymetryczny</b>
Skuteczność świetlna	<b>140 lm/W</b>
Temperatura barwowa	<b>4000K / 5000K</b>
Współczynnik oddawania barw	<b>Ra&gt;70</b>

### Elektryczne

Napięcie wejściowe	<b>198...264V</b>
Częstotliwość	<b>50/60Hz</b>
Współczynnik mocy	<b>0,98</b>
Sprawność zasilacza	<b>92%</b>
Sterowanie	<b>DALI / LineSwitch</b>
Zakres sterowania	<b>10...100%</b>

### Eksplatacyjne

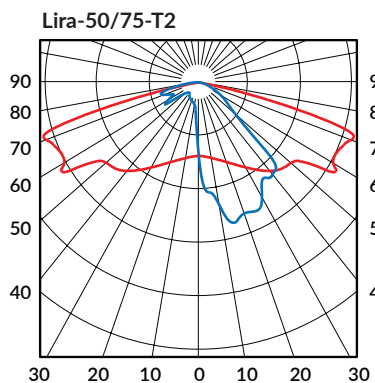
Zakres temperatury pracy	<b>-35...+40°C</b>
Stopień ochrony	<b>IP66</b>
Odporność na uderzenia	<b>IK02</b>
Żywotność (ta=30°C)	<b>&gt; 50 000 godz.</b>
Gwarancja	<b>5 lat</b>

### Konstrukcyjne

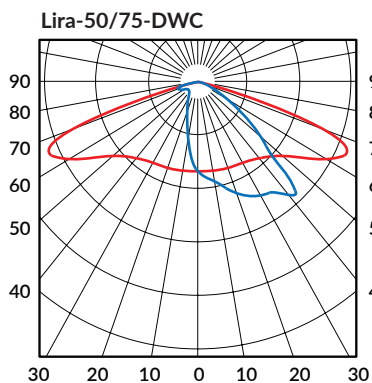
Obudowa	<b>aluminiowa, monoblok</b>
Plafon	<b>PMMA</b>
Kolor	<b>szary</b>
Mocowanie	<b>50 / 60mm</b>

## SPECYFIKACJE

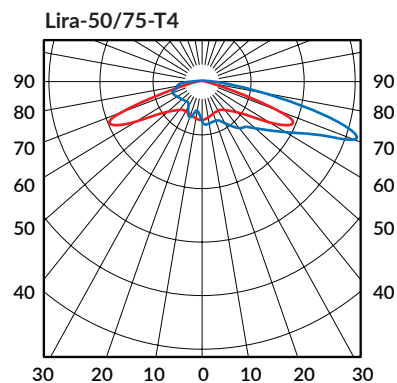
Model	Moc (W)	Strumień (lm)	Temp. pracy	Waga (kg)
Lira-50	50	7 000	-35...+40°	3,8
Lira-75	75	10 500	-35...+40°	4,6



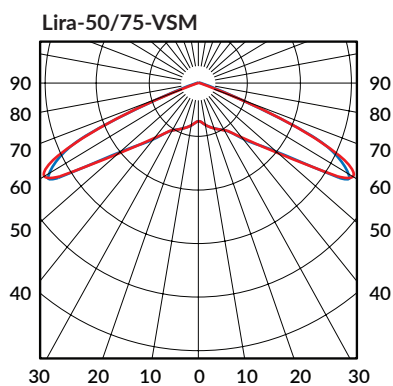
Dla oświetlenia dróg dojazdowych



Dla oświetlenia dróg dojazdowych



Dla oświetlenia terenów wokół hal produkcyjnych

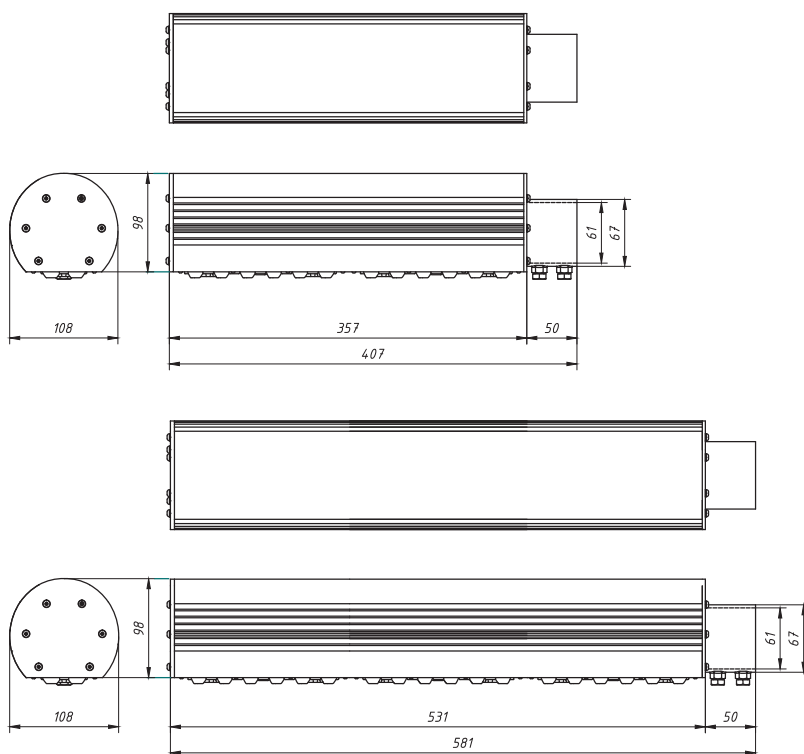


Dla oświetlenia parkingów i placów manewrowych

## AKCESORIA



## RYSUNKI TECHNICZNE



## OPIS OPRAW

Obudowa aluminiowa, anodowana, monoblok. Całość składa się z jednego elementu bez łączeń, co pozwala na efektywne odprowadzenie ciepła z każdej części obudowy. Maksymalna temperatura obudowy wynosi tylko +40° C przy temperaturze otoczenia oprawy +25° C.

W oprawie zastosowano diody producenta Osram Oslon Square. Układ optyczny od producenta LEDIL charakteryzuje się wysoką transparentnością i precyzją rozsyłu światła.

Zasilacz Philips przeznaczony do wykorzystania w oprawach ulicznych zabezpieczony od prz napięcia i wysokich temperatur. W trybie Switch-Line pozwala na dwupoziomowe sterowanie oprawą. Czas rozjaśnienia i poziomy są programowalne.

